

Umowa 81/2009

EGZ. 3

# PROJEKT BUDOWLANY

Stadium; Projekt

Obiekt: Plac zabaw

Adres budowy: Upadły dz.nr. 230/2 gm.  
Golczewo


Branża: Budowlana

Inwestor: Gmina Golczewo ul. Zwycięstwa

Autorzy opracowania:

Nr uprawnień.

Podpisy.

1. Witold Pańczak	Witold Pańczak upr. architektoniczno-konstrukcyjne §2 ust 2 pkt 1,2 nr ewid. 98/Sz/90, 249/Sz/94	
-------------------	---	---

Wykonano : Kamień Pomorski sierpień 2009 r.

# Opis techniczny

do projektu zagospodarowania działki nr 230/2 w Upadłych na plac zabaw dla dzieci.

## Dane ogólne.

Podstawa opracowania  
Zlecenie Inwestora wraz z wytycznymi.

**Inwestor : Gmina Golczewo**

Projekt zagospodarowania opracowano na kopii mapy zasadniczej w skali 1:500 dostarczonej przez Inwestora.

## Charakterystyka terenu:

Przedmiotowy teren położony jest w Upadłych na działce Nr 230/2  
Działka jest niezabudowana bez mediów.

Projektuje się ogrodzenie działki z siatki na słupkach stalowych z bramą wjazdową oraz furtką wejściową. Przed placem zabaw przewiduje się 6 miejsc postojowych dla samochodów osobowych i jedno dla osób niepełnosprawnych. Powierzchnia terenu trawiasta z projektowaną wysoką zielenią oraz projektowaną wewnętrzną drogą żwirową na podłożu stabilizowanym.

## Zakres wyposażenia

Projektowany plac zabaw wyposażony będzie w: altanę drewnianą, huśtawkę ramieniową podwójną, huśtawkę wagową podwójną, piaskownicę, ławki z oparciem, boisko do siatkówki, wc przenośne.

**Opracował :**

~~Witold Pańczak~~  
upr. architektoniczno-konstrukcyjne  
§2 ust. 2 pkt 1, 2  
nr ewid. 98/Sz/90, 243/Sz/94

# ZAGOSPODAROWANIE DZIAŁKI NR 230/2 POD PLAC ZABAW DLA DZIECI W UPADŁYCH GM. GOLCZEWO

SKALA 1: 50

**INWESTOR:**  
Gmina Golczewo  
ul. Zwycięstwa

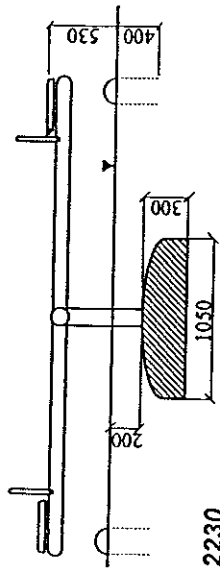
## LEGENDA:

1. Stojowiska postojowe dla samochodów osobowych 6 szt./połbruk
  2. Miejsce postowe dla niepełnosprawnych
  3. Brama wjazdowa
  4. Fajeczka
  5. Ogrodzenie z siatki na słupkach stalowych
  6. WC - przenośne
  7. Boiska do siatkówki owym. 18.0 x 9.0 m
  8. Altana OT-1500 konstrukcji drewnianej
  9. Zestaw zabawki BAMBINO
  10. Huśtawka ramieniowa podwójna
  11. Huśtawka wagowa podwójna
  12. Różkowica 3.0 x 3.0 m
  13. Ławka z oparciem
  14. Droga żwirowa na podłożu stabilizowanym
  15. Trawa
- Projektowana zieleń wysoka

Witold Pańczak  
upr. architektoniczno-konstrukcyjne  
52-ust 2 pkt (2  
nr ewid. 99/Sz/90, 249/Sz/94

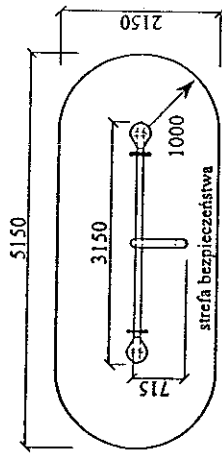


Skala 1:50

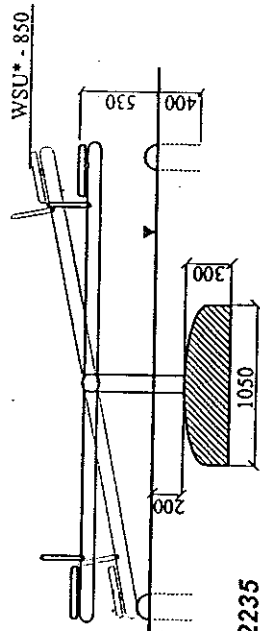


2230

Skala 1:100

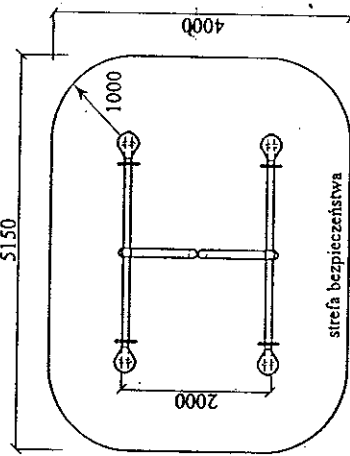


Skala 1:50

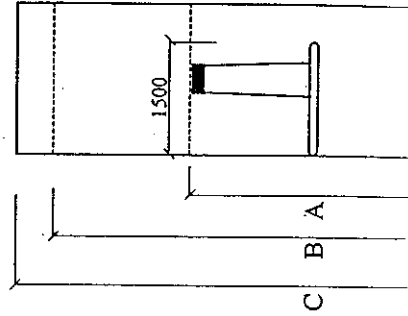
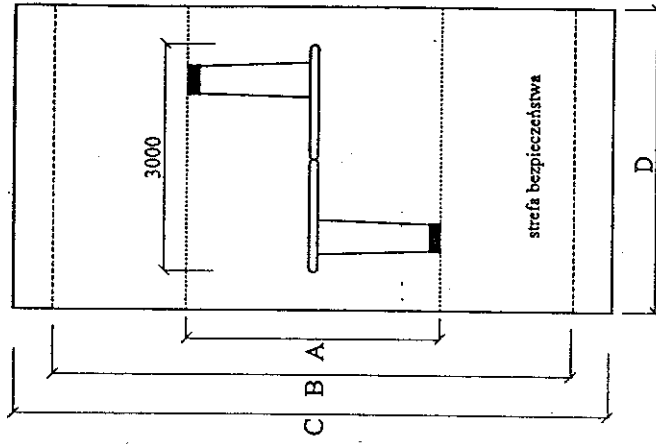


2235

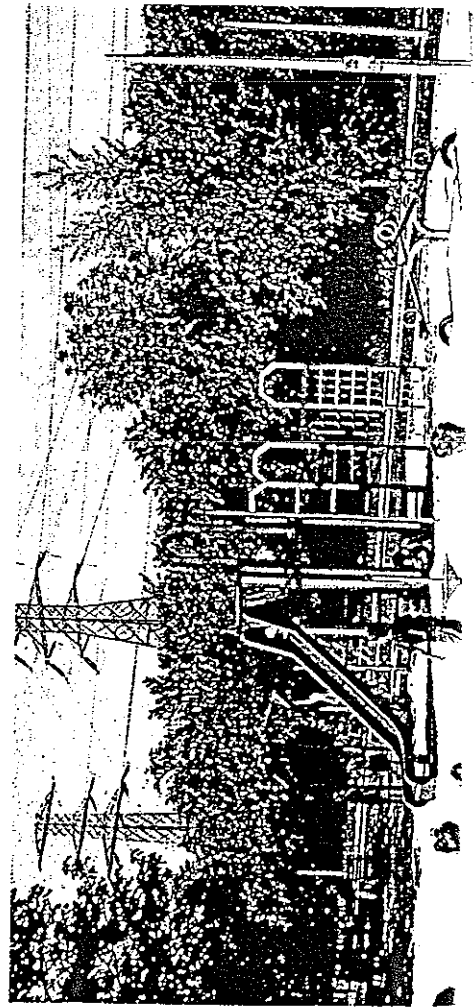
Skala 1:100



Skala 1:100

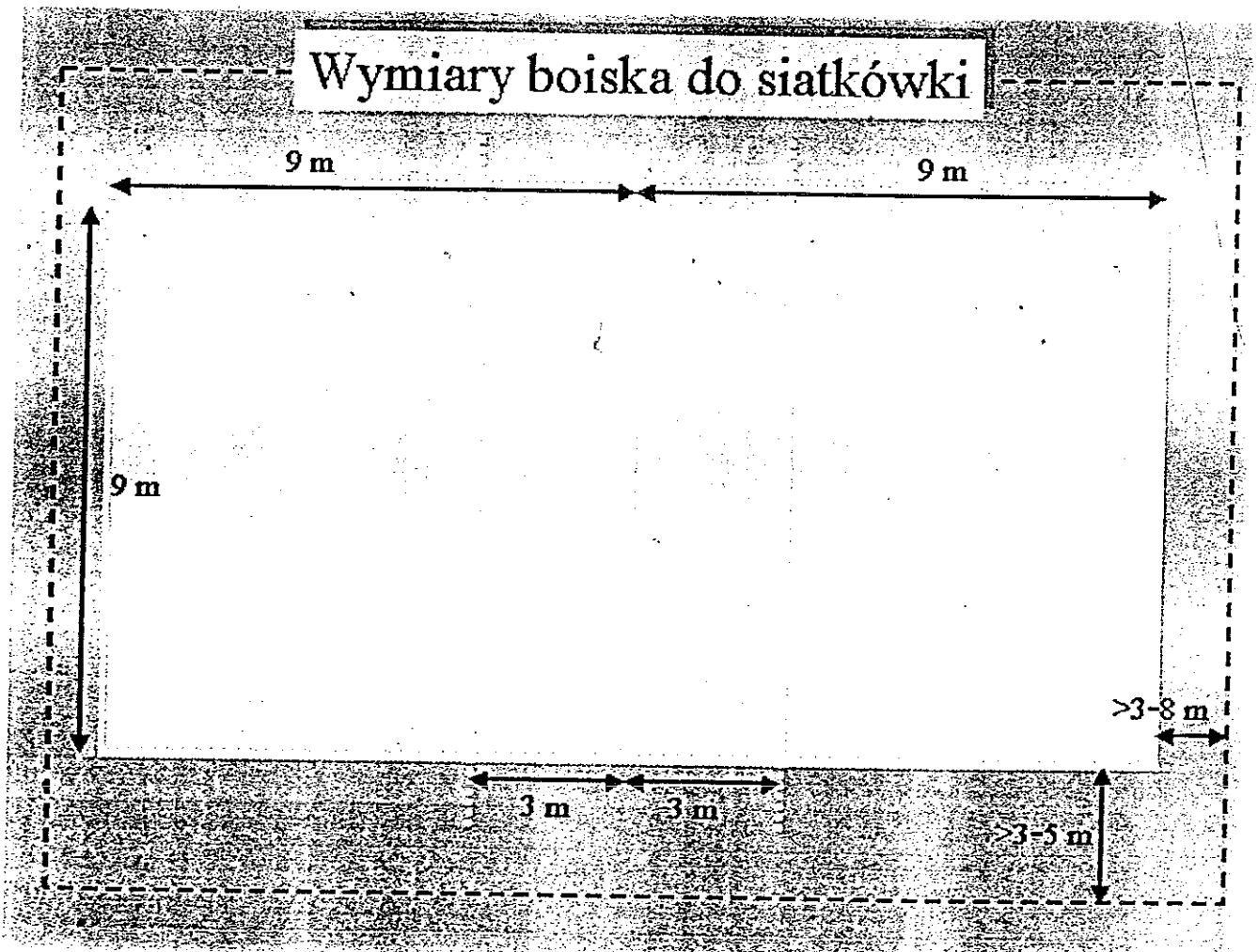


WYSOKOŚĆ SWOBODNEGO UPADKU

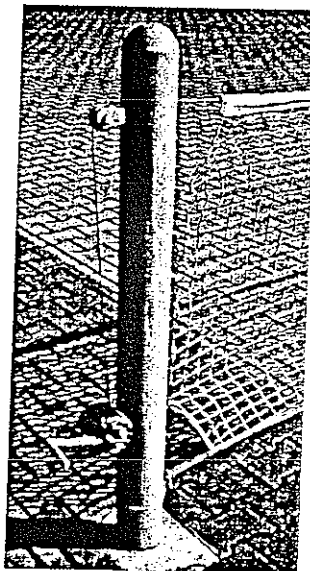
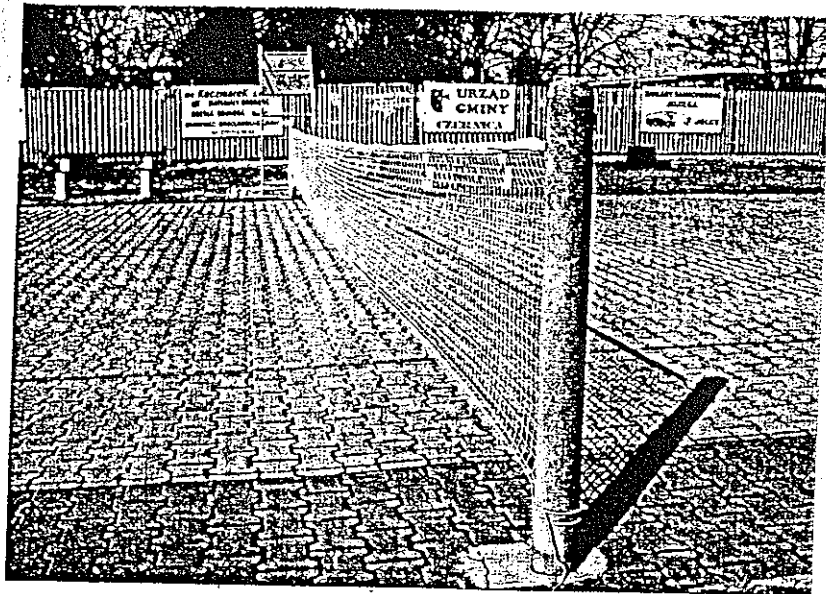


enie kuberkowe dla maluchów.

ia lakierem akrylowym (strukturalnym) ie fundamentowe ułatwiający montaż. nortyzującą ewentualne upadki. Rodzaj i:U). Szczegółowe informacje dotyczącej wej rozdziału.



# SIATKÓWKA I TENIS



2390 - kpl. słupków do piłki siatkowej

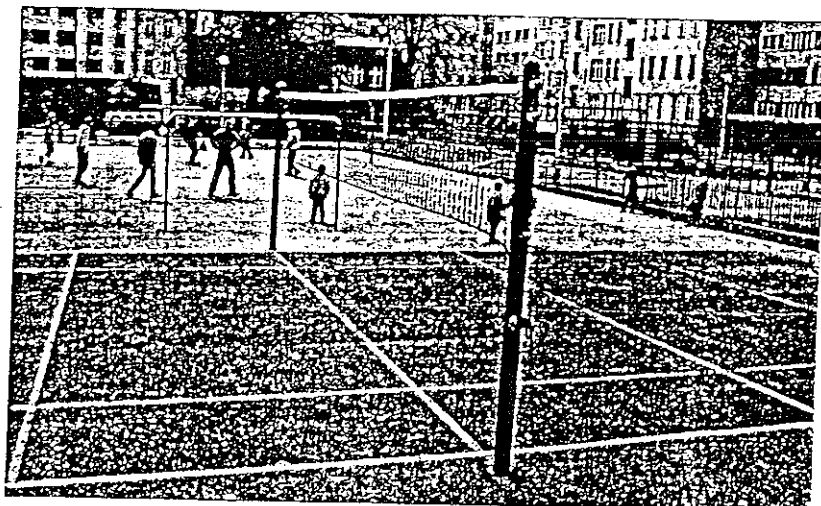
2391 - kpl. słupków do piłki siatkowej  
ze stanowiskiem sędziego

2394 - kpl. słupków do kometki

2395 - kpl. słupków do tenisa ziemnego

2396 - kpl. słupków do tenisa ziemnego  
i piłki siatkowej

2397 - kpl. słupków do tenisa ziemnego  
i piłki siatkowej ze stanowiskiem  
sędziego



2390, 2391, 2395, 2396, 2397 - konstrukcja słupków wykonana z rury o przekroju  $\varnothing 114,3 \times 4$  mm. Posiadają mechanizm do naciągu siatki.

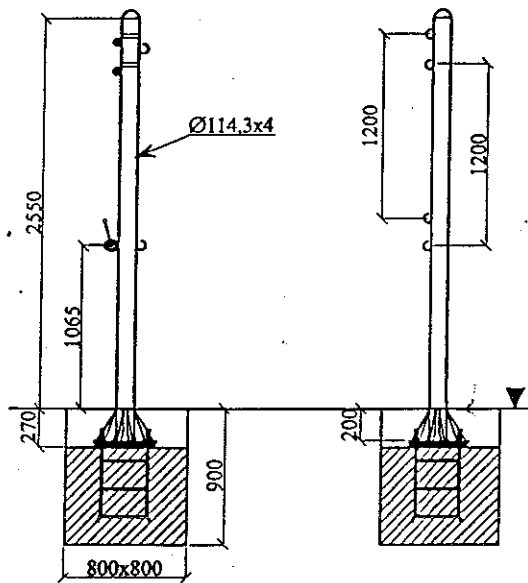
2394 - konstrukcja słupków wykonana z rury o przekroju  $76,1 \times 3,65$  mm.

Całość ocynkowana metodą ogniową.

W skład kompletu wchodzi zbrojenie fundamentowe ułatwiające montaż.

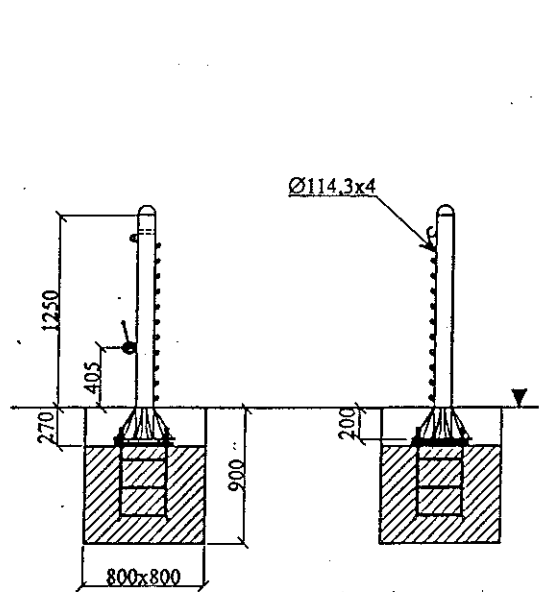
2390

Skala 1:50



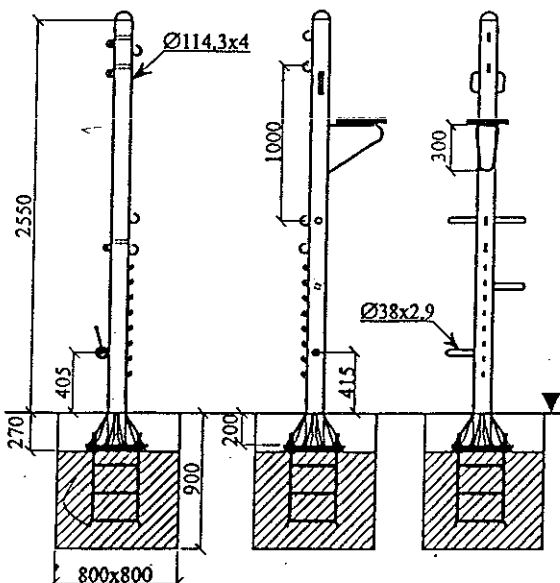
2395

Skala 1:50



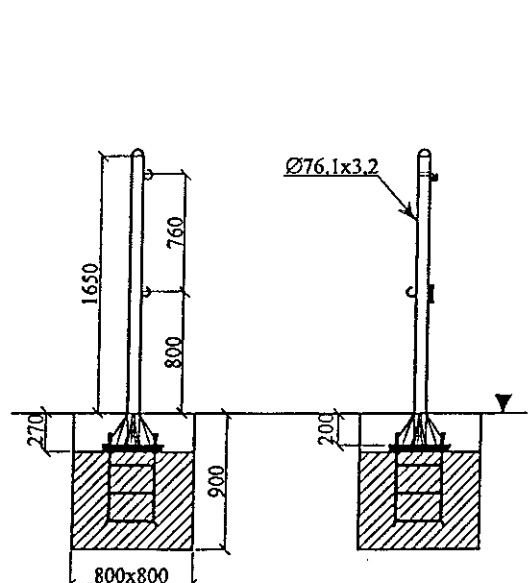
2397

Skala 1:50



2394

Skala 1:50



# ŁAWKI Z RUR



na utwardzone podłoże:

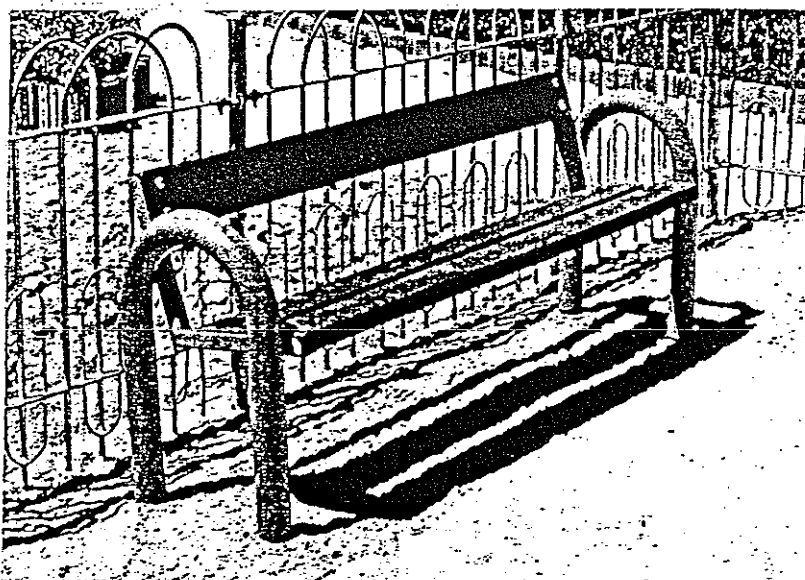
0030 - ocynkowana

0031 - ocynkowana i lakierowana

do osadzenia w podłożu:

0032 - ocynkowana

0033 - ocynkowana i lakierowana



na utwardzone podłoże:

0035 - ocynkowana

0036 - ocynkowana i lakierowana

do osadzenia w podłożu:

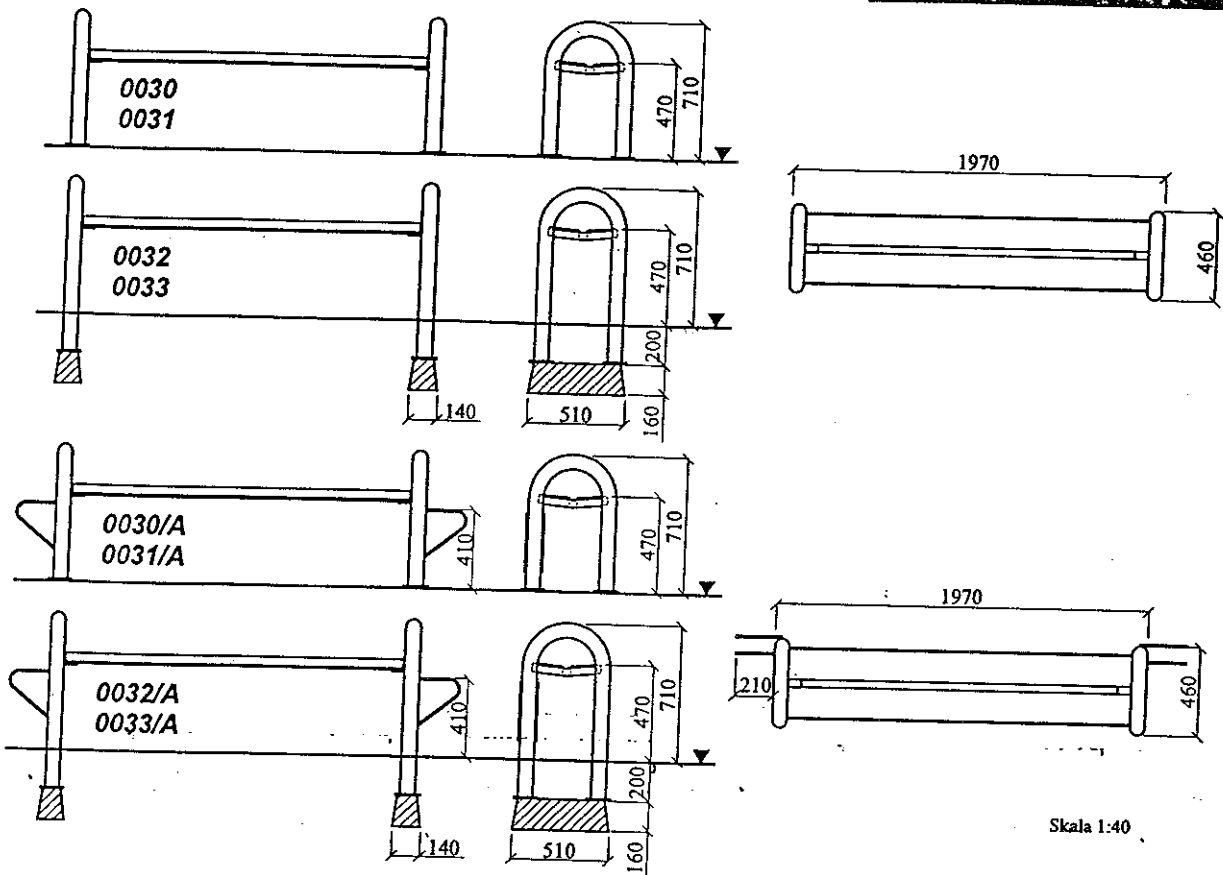
0037 - ocynkowana

0038 - ocynkowana i lakierowana

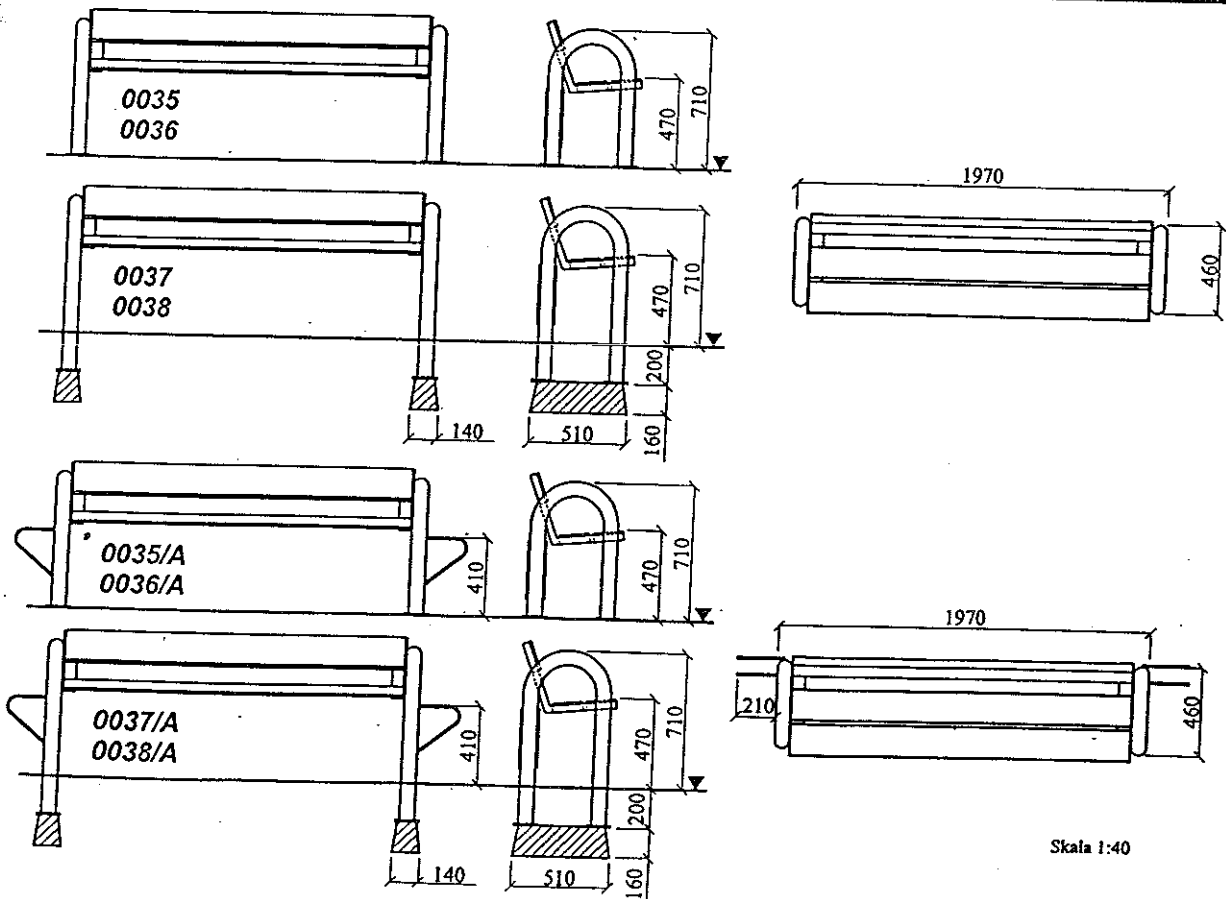
Wszystkie ławki posiadają wersje ze stojakami na rowery.  
Są one oznaczone przy numerze artykułu literką "A".



0030, 0031, 0035, 0036 - Konstrukcja wykonana z rury 76,1x3,6 mm w całości ocynkowana ognioowo.  
 Wersja 0031 dodatkowo malowana lakierem akrylowym (strukturalnym). Listwy siedziska i oparcia z drewna sosnowego o wymiarach 40x160x1800 mm, zabezpieczone impregnatem do drewna Sadolin.  
 0032, 0033, 0037, 0038 - Konstrukcja wykonana z rury 76,1x3,6 mm w całości ocynkowana ognioowo.  
 Wersja 0033 dodatkowo malowana lakierem akrylowym (strukturalnym). Listwy siedziska i oparcia z drewna sosnowego o wymiarach 40x160x1800 mm, zabezpieczone impregnatem do drewna Sadolin.  
 Wszystkie wersje w komplecie zawierają prefabrykaty fundamentowe ułatwiające montaż.



Skala 1:40

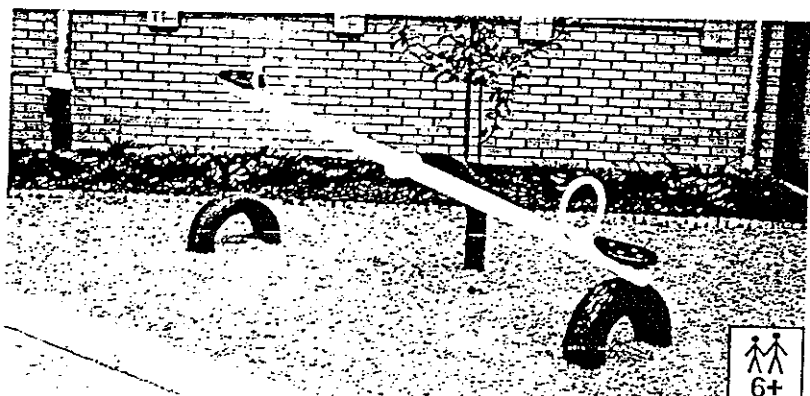
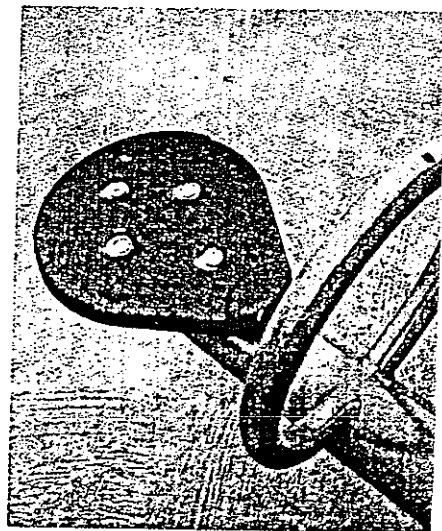


Skala 1:40

# HUŚTAWKI WAGOWE



2235 - wagowa podwójna



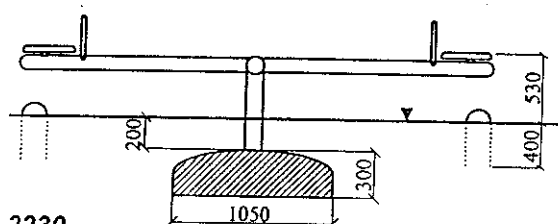
2230 - wagowa pojedyncza

Podpora huśtawki wykonana z rury 114,3x4 mm. Belka pozioma z rury 89x3,6mm ma długość 3150 mm. Oś huśtawki wykonana na bazie łożysk stożkowych nie wymagających konserwacji. Siedzenia wykonane z gumy są bezpieczne i bardzo wytrzymałe.

Całość konstrukcji ocynkowana metoda ogniową i malowana lakierem akrylowym (strukturalnym). W skład kompletu standardowo wchodzi prefabrykat fundamentowy ułatwiający montaż oraz opony.

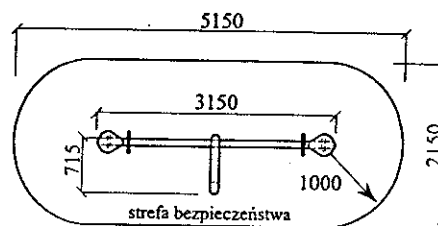
W strefie bezpieczeństwa zaleca się zastosować nawierzchnię amortyzującą ewentualne upadki. Rodzaj nawierzchni zależy od Wysokości Swobodnego Upadku (WSU). Szczegółowe informacje dotyczące nawierzchni strefy bezpieczeństwa znajdują się na stronie tytułowej rozdziału.

Skala 1:50

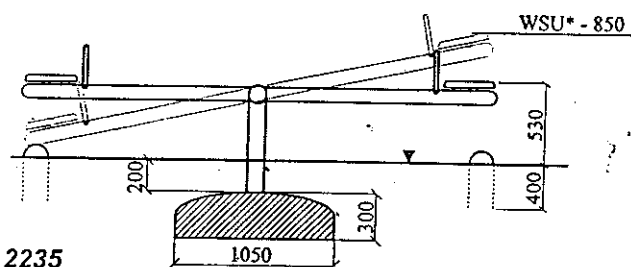


2230

Skala 1:100

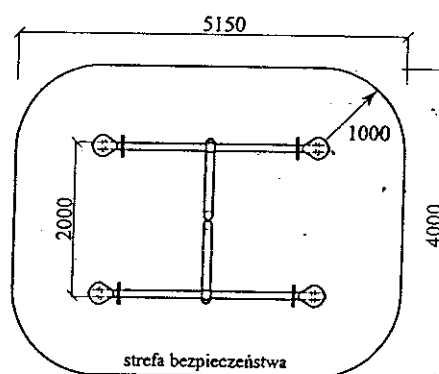


Skala 1:50

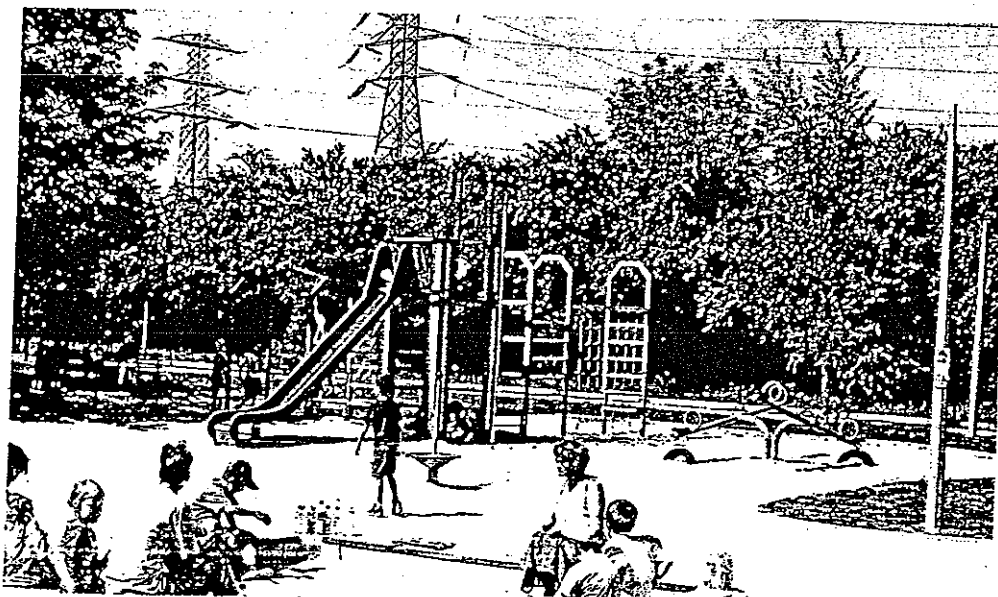


2235

Skala 1:100

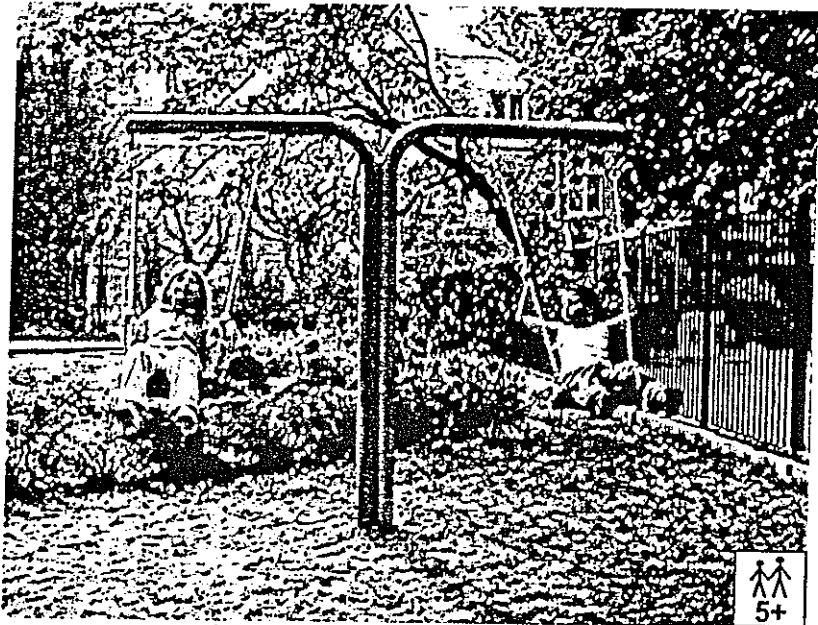


\* WYSOKOŚĆ SWOBODNEGO UPADKU

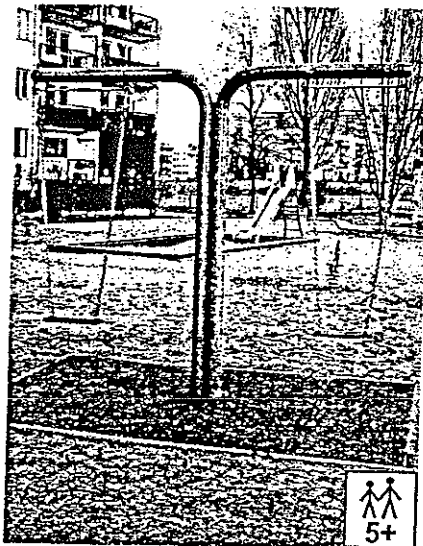


# HUŚTAWKI RAMIENIOWE

---



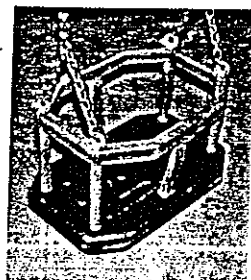
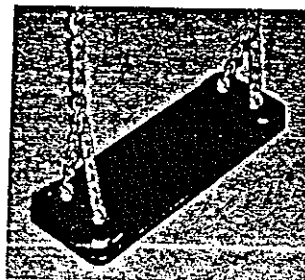
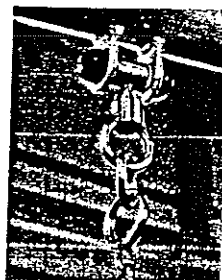
2240 - podwójna



2240 - podwójna



2241 - pojedyncza

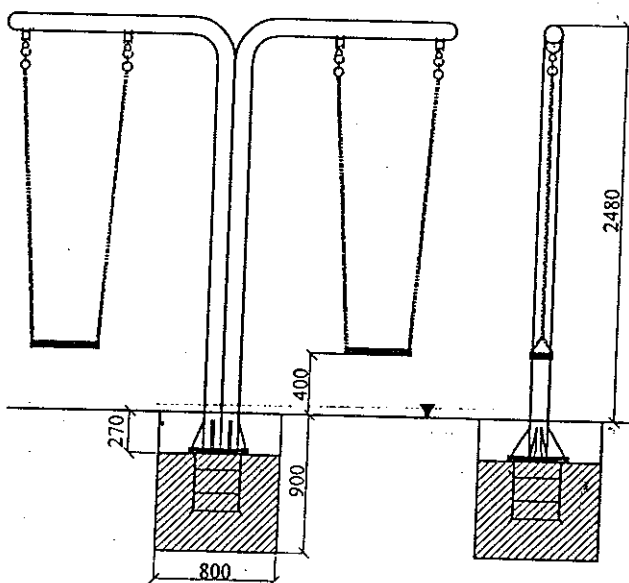


Huśtawki wykonane są z rur stalowych o przekroju 114,3 mm. Zawieszenie wykonane z łańcucha ze stali nierdzewnej  $\varnothing 6$  mm, w górnej części zakończone „krętkami” zapobiegającymi skręcaniu się łańcucha. System mocowania do poprzeczki górnej wykonany jest z teflonu oraz stali nierdzewnej i nie wymaga konserwacji. Siedzenie wykonane z rdzenia zalanego gumą jest bezpieczne i bardzo wytrzymałe. Opcjonalnie huśtawka może być wyposażona w specjalne siedzenie kubelkowe dla maluchów.

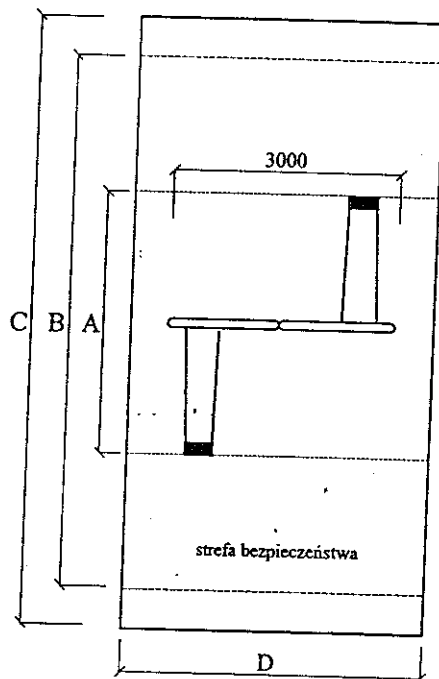
Całość konstrukcji ocynkowana metodą ogniową i malowana lakierem akrylowym (strukturalnym). W skład kompletu standardowo wchodzi specjalne zbrojenie fundamentowe ułatwiające montaż. W strefie bezpieczeństwa należy zastosować nawierzchnię amortyzującą ewentualne upadki. Rodzaj nawierzchni zależy od Wysokości Swobodnego Upadku (WSU). Szczegółowe informacje dotyczące nawierzchni strefy bezpieczeństwa znajdują się na stronie tytułowej rozdziału.

2240

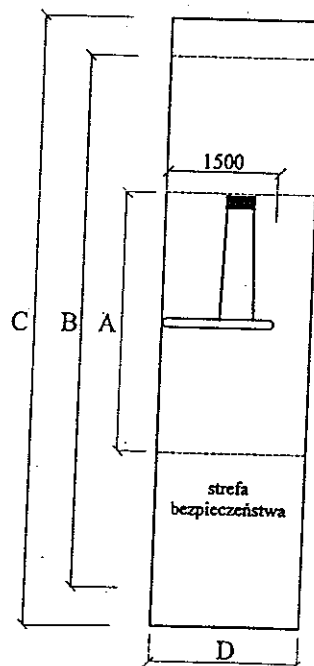
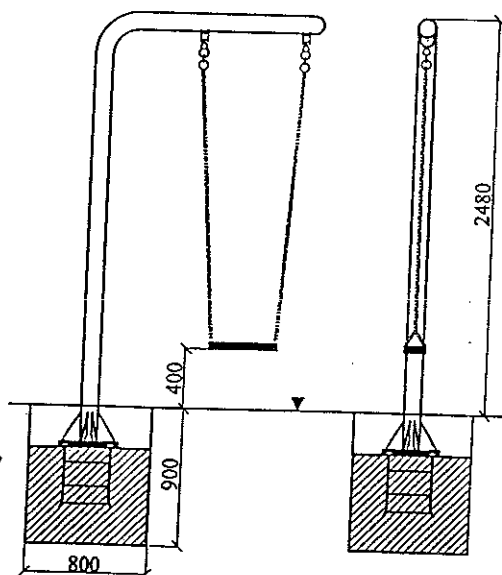
Skala 1:50



Skala 1:100



2241



art.	A	B	C	D	WSU*
2240	3380	6880	7880	4000	1430
2241	3380	6880	7880	2000	1430

B - dla powierzchni syntetycznych  
C - dla powierzchni piaszczystych

\* WYSOKOŚĆ SWOBODNEGO UPADKU

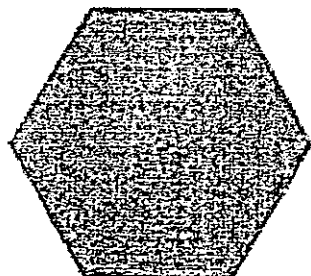
## Altana [OT-1500]



Sześciokątna altana wykonana jest w całości z drewna. Opcjonalnie dach możemy pokryć gontem bitumicznym. Posiada aż 10 miejsc siedzących oraz stolik, przy którym można coś przekąsić i odpocząć.

---

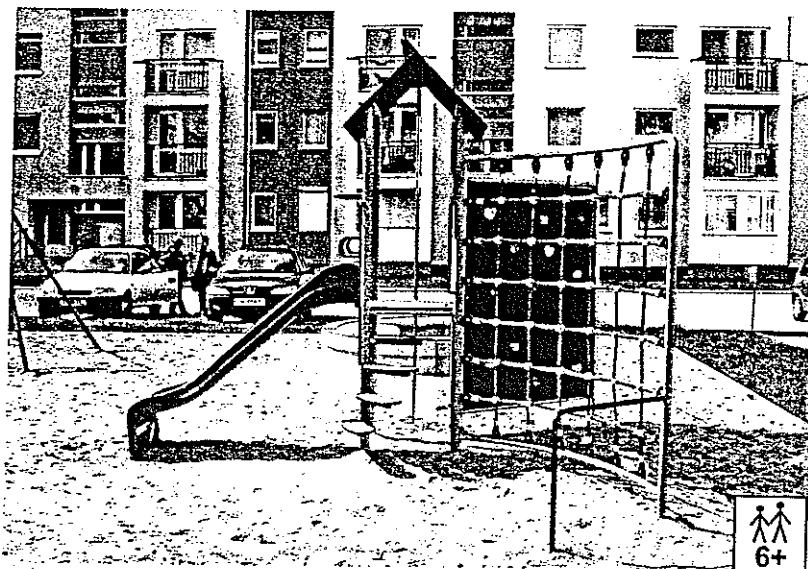
---



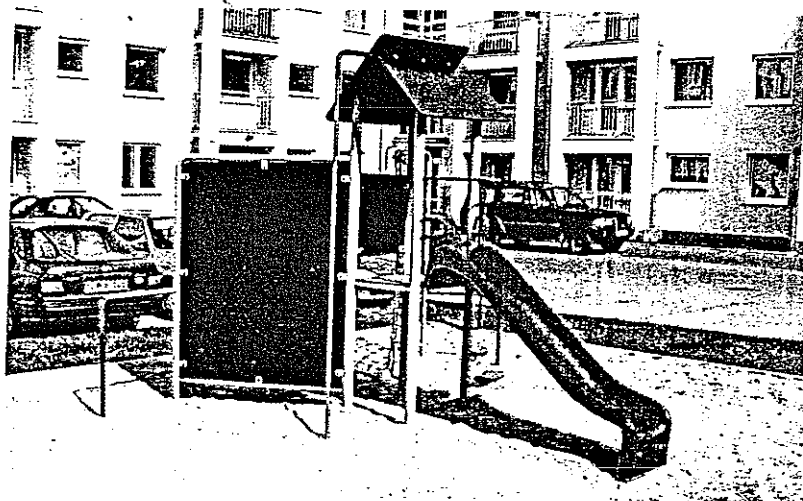
wymiary: 3,50 x 3,30 m  
wysokość: 2,80 m  
10 miejsc siedzących

# ZESTAWY ZABAWOWE

---



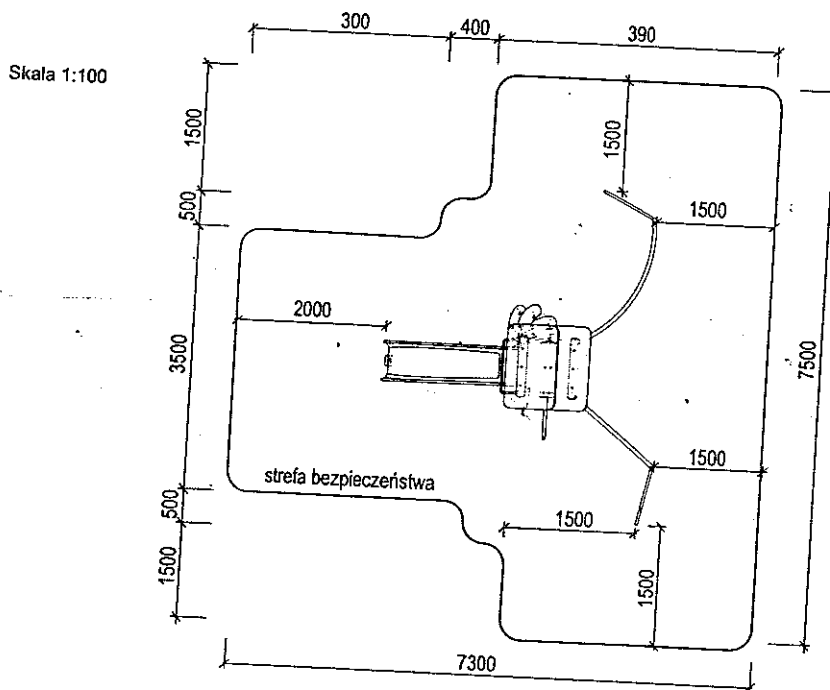
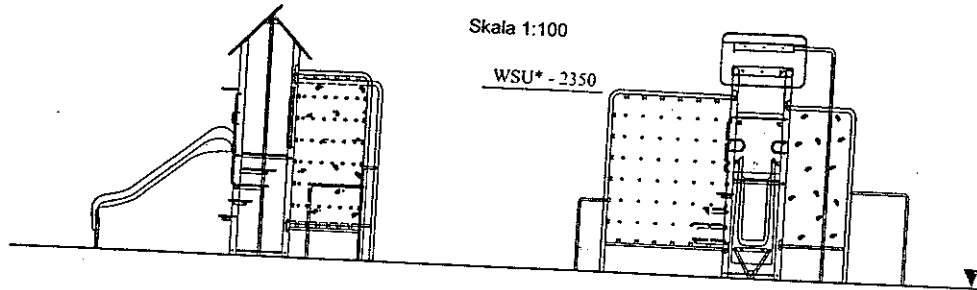
11250 - Bambino



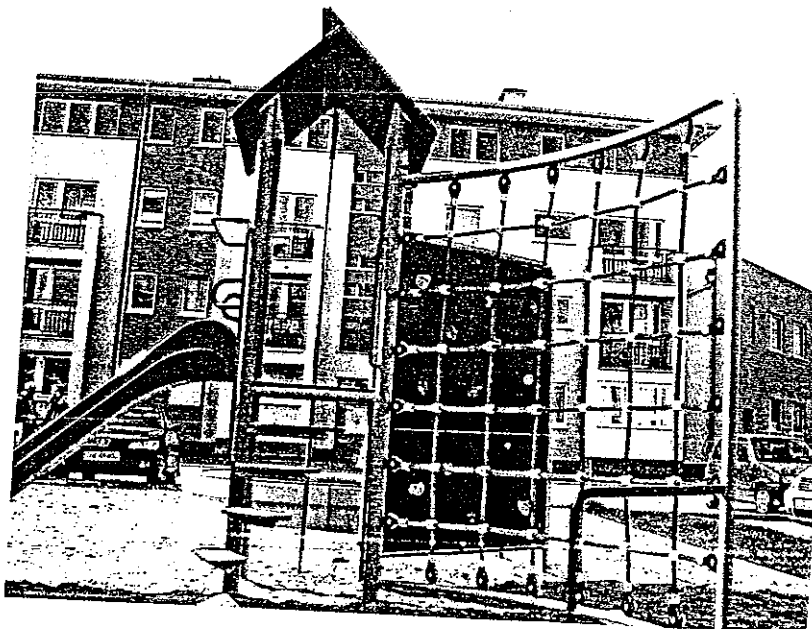
W skład zestawu **BAMBINO** wchodzi wieża zadaszona ze skośnym dachem, zjeżdżalnia o długości 2200 mm ze ślizgiem z blachy chromoniklowej, schodki wejściowe i rura strażacka. Podłoga wykonana ze sklejki wodoodpornej antypoślizgowej o grubości 21 mm. Jedna ze ścian wieży jest zabudowana sklejką wodoszczelną o grubości 10mm.

Do wieży przymocowane są dwie ściany: wspinaczkowa i linowa. Do obu ścian przytwierdzone są stopnie rurowe.

Całość ocynkowana ogniowo i malowana lakierami akrylowymi (strukturalnymi). W skład zestawu wchodzi komplet fundamentów, wykonanych z żelbetonu klasy B30, ułatwiających montaż.



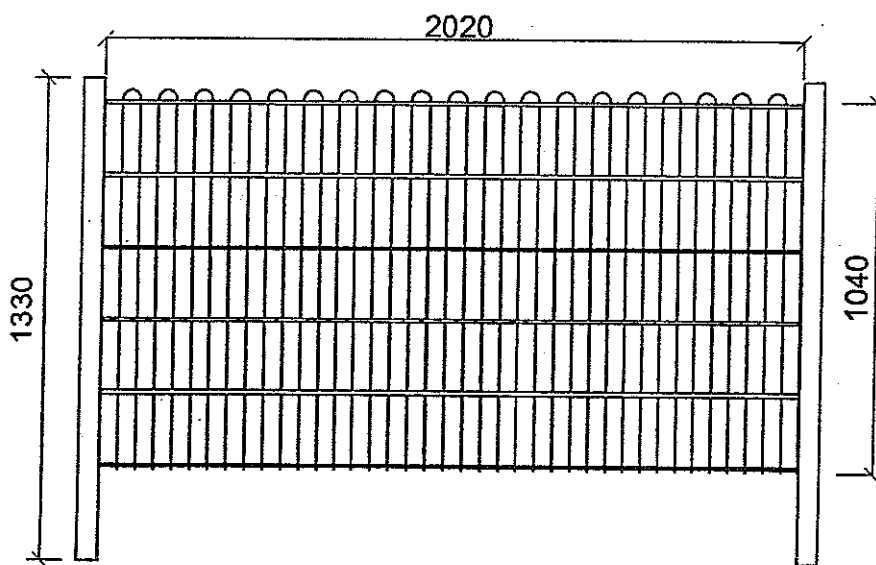
\* WYSOKOŚĆ SWOBODNEGO UPADKU





KARTA TECHNICZNA  
SEGMENT OGRODZENIOWY  
ART.. 0970

skala 1:20



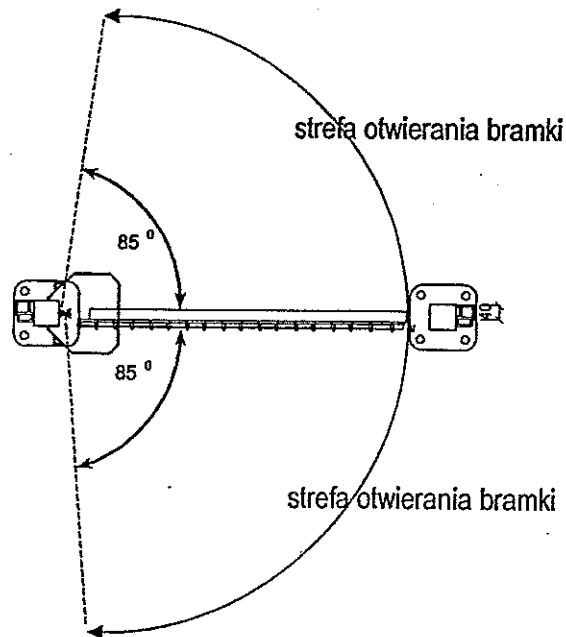
Opis:

- zestaw w całości wykonany ze stali ocynkowanej ogniowo,
- siatka z prętów stalowych  $\phi$  12 i  $\phi$  6 mm
- wymiary przeszła 2020x1330mm
- w komplecie prefabrykaty fundamentowe ułatwiające montaż

Tomasz Chadyk  
upr. architektoniczno-techniczne  
§ 2 ust 2 pkt 1, 2  
nr ewid. 41/Sz/17, 38/Sz/93

0971

skala 1:20



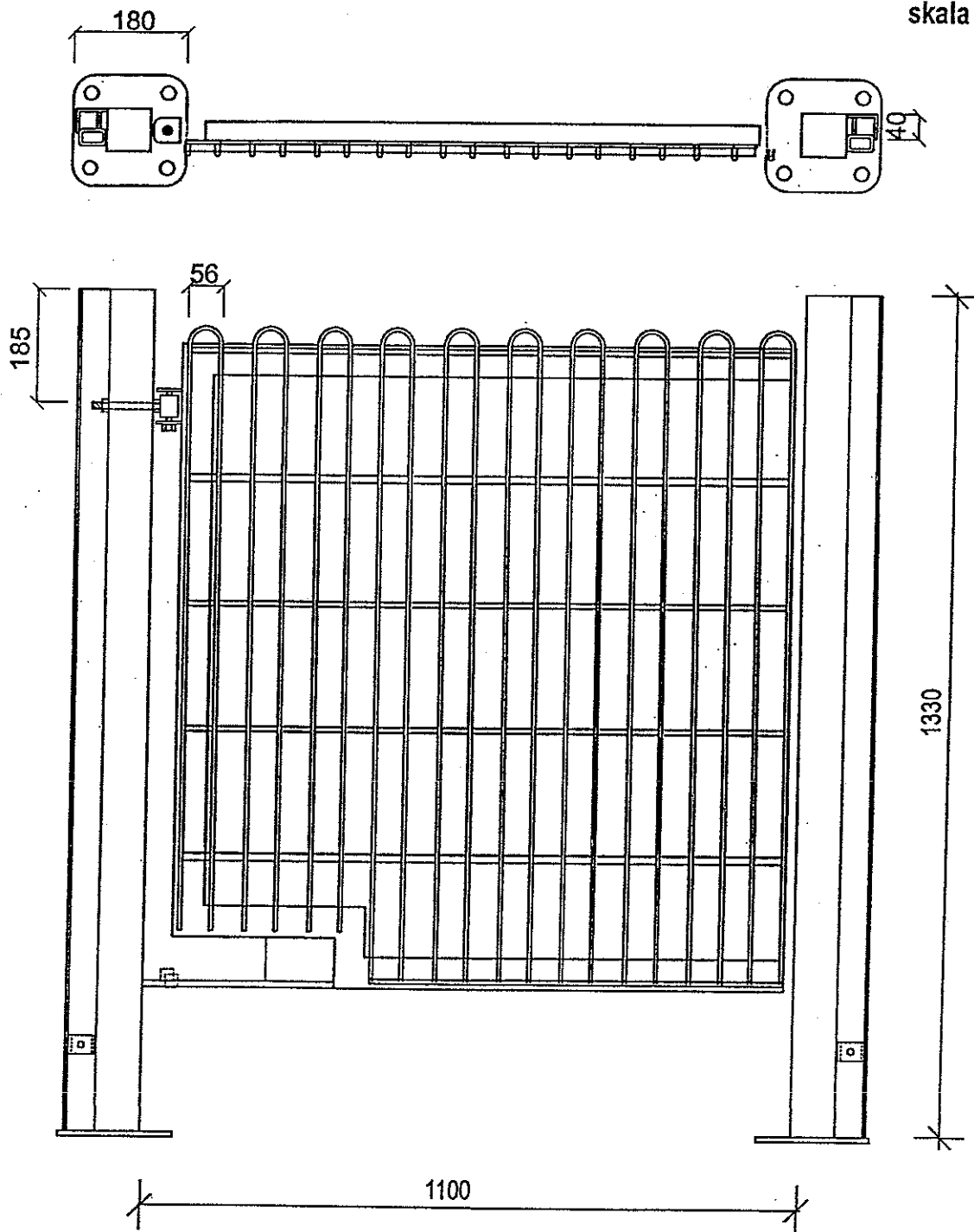
Opis:

- ogrodzenie wykonane z kształtowników zamkniętych 70x70x3
- siatka bramki wykonana z prętów stalowych  $\phi$  12 i  $\phi$  6mm
- bramka posiada układ samozamykający
- urządzenie w całości ocynkowane ogniowo
- w komplecie prefabrykaty fundamentowe ułatwiające montaż,

Tomasz Okudyk  
upr. architektoniczno-konstrukcyjne  
§ 2 ust. 2 pkt 1, 2  
nr ewid. 44/Sz/77. 86/Sz/93

KARTA TECHNICZNA  
BRAMKA WEJŚCIOWA SAMOZAMYKAJĄCA SIĘ  
Art.. 0971

skala 1:10



Tomasz Cudzik  
upr. architektura, inżynieria  
§ 2 ust 2 pkt 1, 2  
nr ewid. 47/Sz/77, 88/Sz/93

ZACHODNIOPOMORSKA OKRĘGOWA  
IZBA INŻYNIERÓW BUDOWNICTWA  
70-656 Szczecin, ul. Energetyków 9  
tel./fax: (091) 462-44-40; (091) 489 8410+12  
www.zap.home.pl e-mail: zap@home.pl

Sz. P.  
PAŃCZAK Witold  
ul. Warcisława 19  
72-400 KAMIEŃ POMORSKI

**Z A Ś W I A D C Z E N I E**

Par(ł) PAŃCZAK Witold, kod identyfikacyjny ZAP/BO/0988/01, zamieszkały(a) 72-400 KAMIEŃ POMORSKI ul. Warcisława 19, jest członkiem Zachodniopomorskiej Okręgowej Izby Inżynierów Budownictwa oraz posiada wymagane ubezpieczenie od odpowiedzialności cywilnej.

Niniejsze zaświadczenie jest ważne od dnia: 2009-01-01  
do dnia: 2009-12-31

Szczecin, dnia 2008-12-03



Zachodniopomorska Okręgowa  
Izba Inżynierów Budownictwa  
Przewodniczący Rady Okręgowej  
*Mieczysław Olszowski*  
mgr inż. Mieczysław Olszowski

Z A Z G O D N O Ś Ć  
Z O R Y G I N A L N Ę  
MOTW S.C. Z.U.P.II.  
Tomasz Chudyk

Urząd Wojewódzki  
w Szczecinie

Szczecin, dnia .....6.12..... 19.94. r

Nr ewid. ....249/Sz/94.....

**STWIERDZENIE PRZYGOTOWANIA ZAWODOWEGO**

do pełnienia samodzielnych funkcji technicznych w budownictwie

Na podstawie § 2 ust. 2, pkt. 1 .....  
oraz § 13 ust. 1 pkt. 1 lit. .... rozporządzenia Ministra Gospodarki Terenowej i Ochrony Środowiska z dnia 20 lutego 1975 r. w sprawie samodzielnych funkcji technicznych w budownictwie (Dz.U. Nr 8, poz. 46) oraz rozporządzenia Ministra Gospodarki Przestrzennej i Budownictwa z dnia 10 lipca 1991 r. (Dz.U. Nr 69 poz. 299) - stwierdza się, że

Pan/Pani ..... technik budowlany PAŃCZAK Witold  
urodzony/a dnia ..... 7. grudnia 1951 r. w Kamieniu Pomorskim  
posiada przygotowanie zawodowe do wykonywania samodzielnej funkcji .....  
..... projektanta .....  
w specjalności ..... architektonicznej .....  
oraz jest upoważniony/a do:

sporządzania w budownictwie jednorodzinym, zagrodowym oraz innych budynków o kubaturze do 1000 m<sup>3</sup> projektów w zakresie rozwiązań architektonicznych.



URZĄD WOJEWODY  
mgr inż. Tomasz Chudyk  
Czynnik Wyciątu  
Szczecin, dnia 6.12.1994 r.

(pieczęć okrągła)