

Egz. 1

PROJEKT BUDOWLANY

Stadium; Projekt

Obiekt: Plac zabaw dla dzieci

Adres budowy: Kłodzino dz. nr 320/3 gm. Golczewo

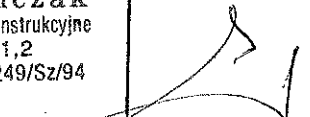
Branża: Budowlana

Inwestor: Gmina Golczewo ul, Zwycięstwa

Autorzy opracowania:

Nr uprawnień.

Podpisy.

1. Witold Panczak	Witold Panczak upr. architektoniczno-konstrukcyjne §2 ust 2 pkt 1,2 nr ewid. 98/Sz/90, 249/Sz/94	
-------------------	---	---

Wykonano : Kamień Pomorski październik 2009 r.

Opis techniczny

do projektu zagospodarowania działki nr 320/3 w Kłodzinie na plac zabaw dla dzieci.

Dane ogólne.

Podstawa opracowania
Zlecenie Inwestora wraz z wytycznymi.

Inwestor : Gmina Golczewo

Projekt zagospodarowania opracowano na kopii mapy zasadniczej w skali 1:500 dostarczonej przez Inwestora.

Charakterystyka terenu:

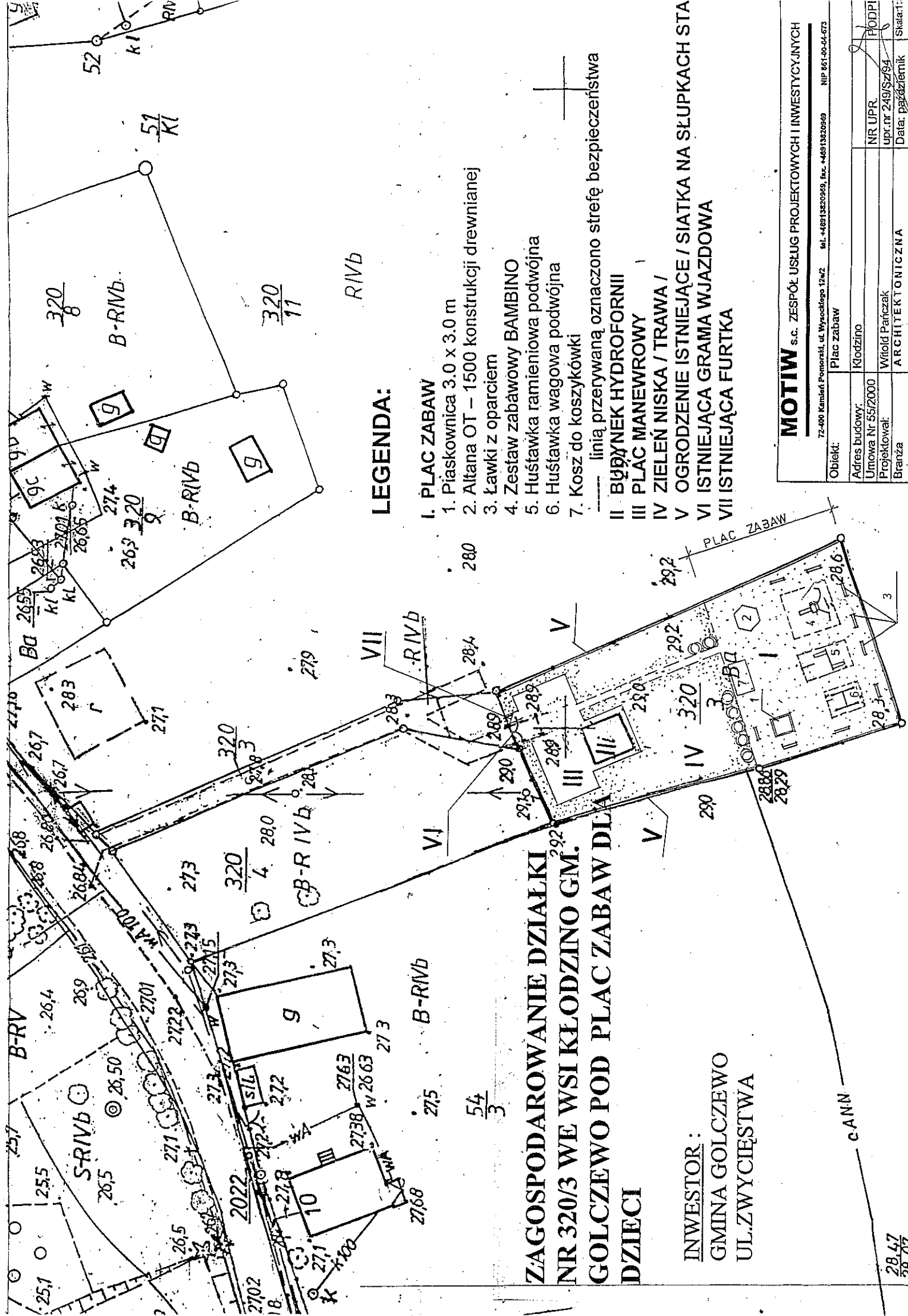
Przedmiotowy teren położony jest w Kłodzinie na działce Nr 320/3
Działka jest zabudowana budynkiem gospodarczym.
Działka posiada uzbrojenie w sieć energetyczna.
Działka ogrodzona z siatki na słupkach stalowych wyposażona w bramę wjazdową orza furtkę wejściową.
Powierzchnia terenu trawiasta bez wysokiej zieleni.
Nie przewiduje się wykonanie zmiany utwardzenia terenu.

Zakres wyposażenia

Przewiduje się zagospodarowanie działki na plac zabaw dla dzieci. Plac zabaw wyposażony będzie w: altanę drewnią posiadającą 10 miejsc siedzących, huśtawkę wagową podwójną, zjeżdżalnię typu Bambino, piaskownicę o wym. 3.0x3.0 m., kosz do koszykówki ,huśtawkę ramieniową z dwoma siedziskami oraz w ławki.

Opracował :

Witold Pańczak
upr. architektoniczno-konstrukcyjne
§2 ust 2 pkt 1, 2
nr ewid. 98/Sz/90, 249/Sz/94



LEGENDA:

I. PLAC ZABAW

1. Piaskownica 3.0 x 3.0 m
2. Altana OT – 1500 konstrukcji drewnianej
3. Ławki z oparciem
4. Zestaw zabawowy BAMBINO
5. Huśtawka ramieniowa podwójna
6. Huśtawka wagowa podwójna
7. Kosz do koszykówki

--- linią przerywaną oznaczono strefę bezpieczeństwa

- II. BUDYNEK HYDROFORNII
- III. PLAC MANEWROWY
- IV. ZIELEŃ NISKA / TRAWA /
- V. OGRÓDZENIE ISTNIEJĄCE / SIATKA NA SŁUPKACH STA
- VI. ISTNIEJĄCA GRAMA WJAZDOWA
- VII. ISTNIEJĄCA FURTKA

**ZAGOSPODAROWANIE DZIAŁKI
NR 320/3 WE WSI KLÓDZINO GM.
GÓLCZEWO POD PLAC ZABAW DLA
DZIECI**

INWESTOR:
GMINA GÓLCZEWO
UL. ZWYCIĘSTWA

MOTIW s.c. ZESPÓŁ USŁUG PROJEKTOWYCH I INWESTYCYJNYCH

72-400 Kamiień Pomorski, ul. Wycobłoga 12a2 tel. +4881320969, fax. +4881320960 NIP 861-00-00-673

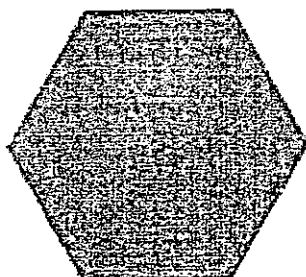
Obiekt:	Plac zabaw
Adres budowy:	Kłodzino
Umowa Nr:	55/2000
Projektował:	Witold Patczak
Branża:	ARCHITEKTONICZNA
NR UPR:	upr. nr 249/SZ/94
Podpis:	[Signature]
Data:	październik 2009
Skala:	

28.47
28.07

Altana [OT-1500]

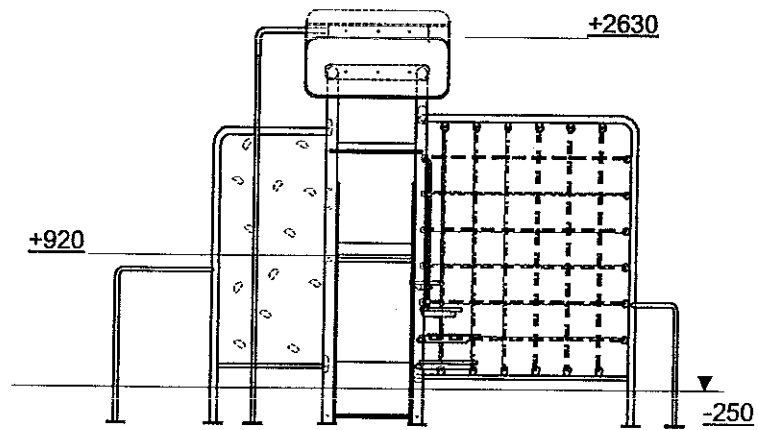
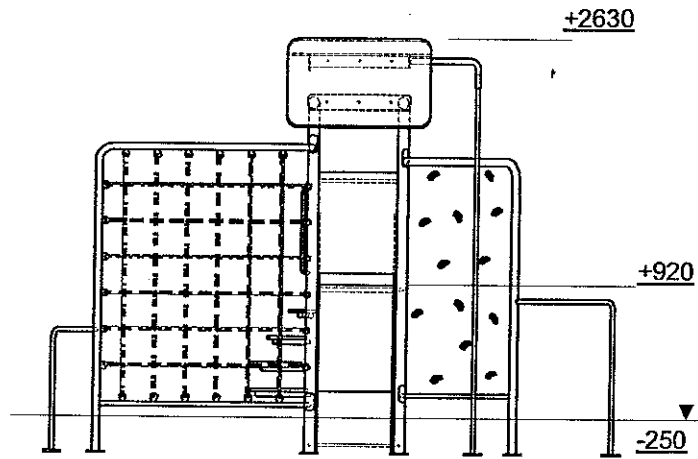


Sześciokątna altana wykonana jest w całości z drewna. Opcjonalnie dach możemy pokryć gontem bitumicznym. Posiada aż 10 miejsc siedzących oraz stolik, przy którym można coś przekąsić i odpocząć.

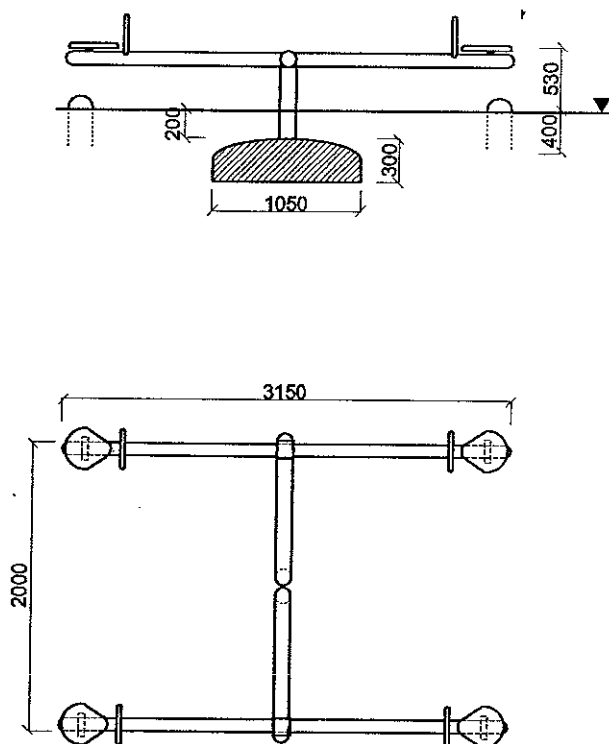


wymiary: 3,50 x 3,30 m
wysokość: 2,80 m
10 miejsc siedzących

KARTA TECHNICZNA ZESTAW BAMBINO



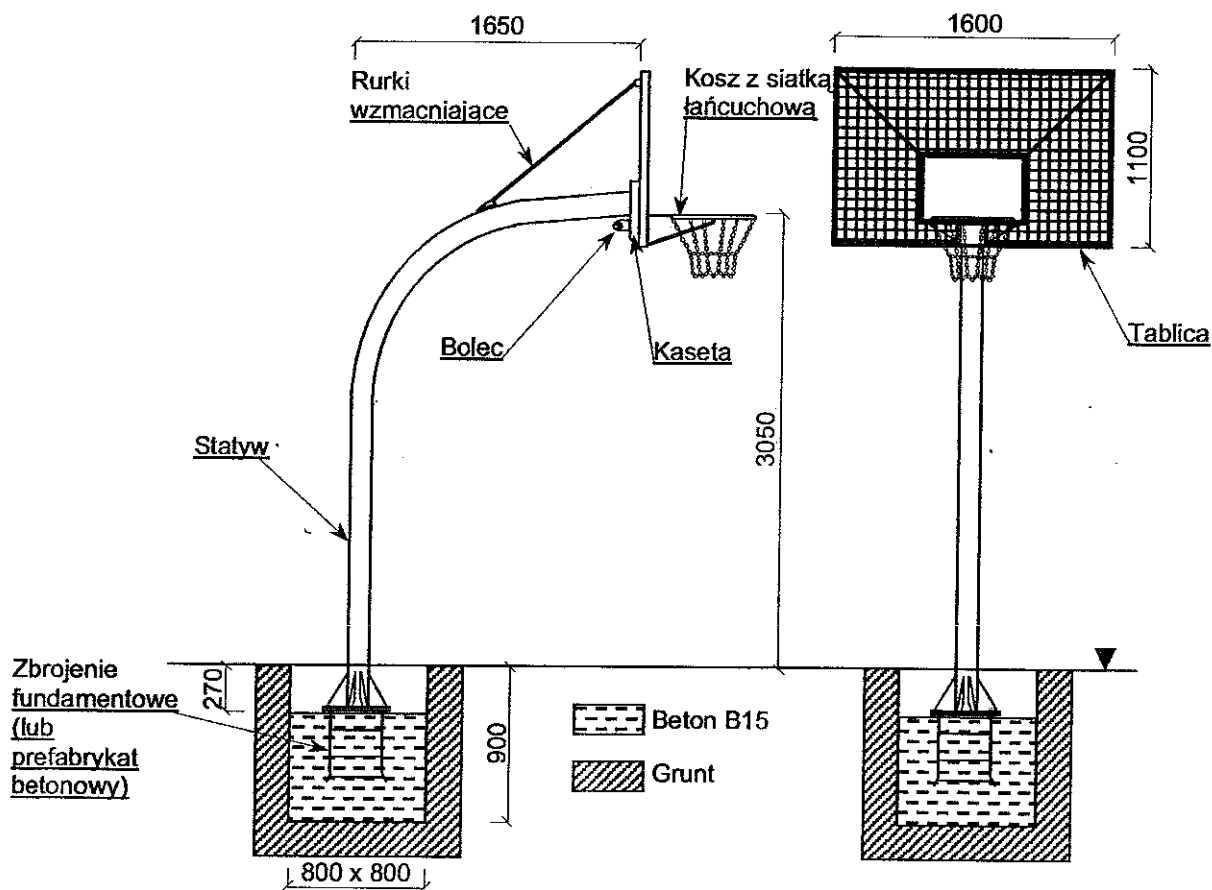
KARTA TECHNICZNA HUŚTAWKA WAGOWA PODWÓJNA



Opis:

- Podpora huśtawki wykonana z rury $\varnothing 114,3 \times 4$ mm.
- Rura huśtawki o wymiarze $89 \times 3,6$ mm ma długość 3150 mm.
- Oś huśtawki wykonana z materiałów o bardzo wysokiej jakości nie wymagająca konserwacji.
- Siedzenia wykonane są z metalowego szkieletu zalanego gumą, co sprawia, że są bardzo wytrzymałe.
- Całość konstrukcji ocynkowana metodą ogniową i malowana lakierem akrylowym (lakierem strukturalnym).
- W skład kompletu standardowo wchodzi prefabrykat fundamentowy ułatwiający montaż.

KARTA TECHNICZNA KOSZ DO KOSZYKÓWKI

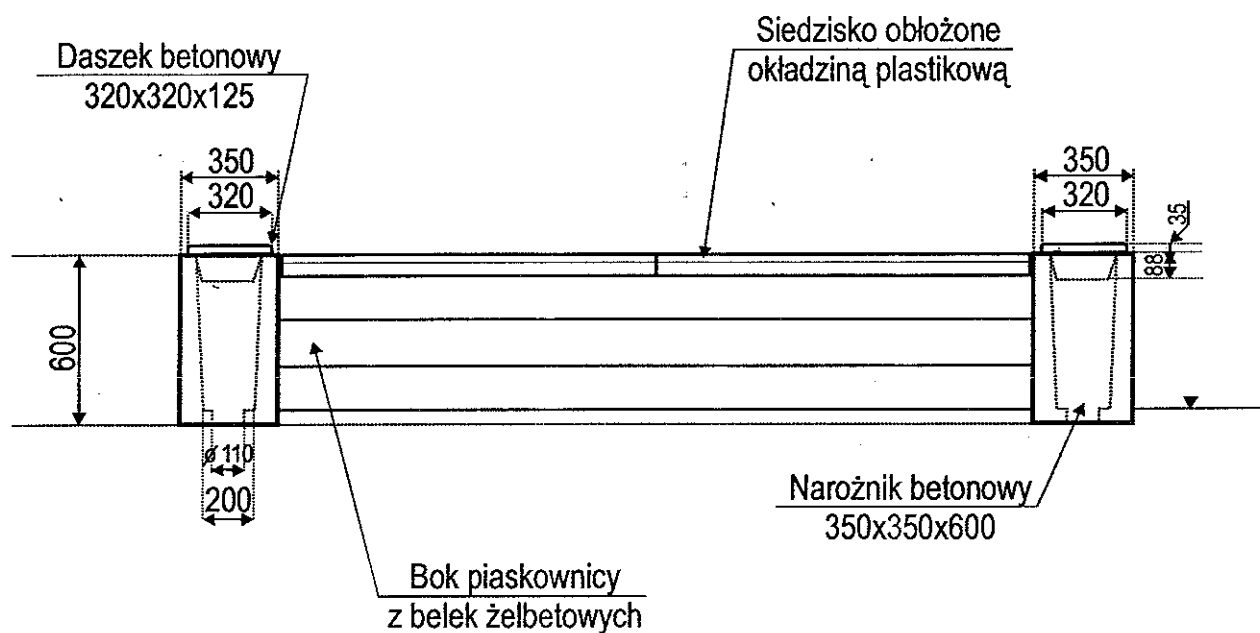


Opis:

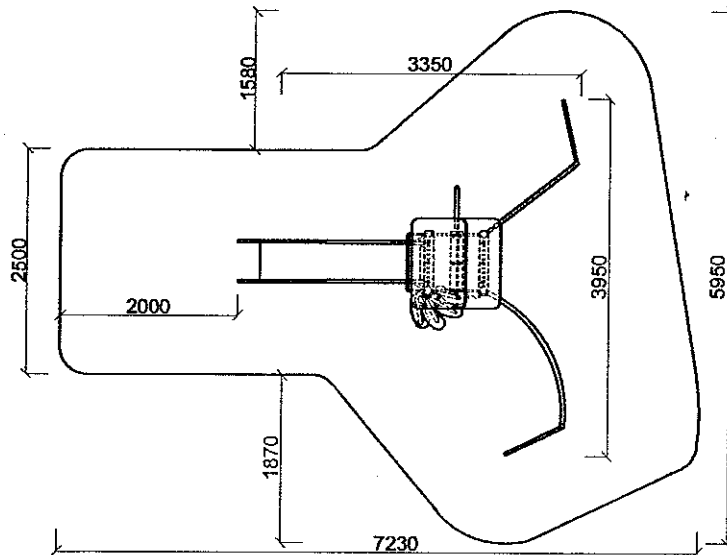
- Statyw kosza wykonany z rury 133 x 4 o wysięgu 1650 mm i wysokości do obręczy 3050 mm.
- Tablica wykonana z kratownicy obramowanej profilem stalowym 1600 x 1100 mm wraz z kasetą umożliwiającą montaż na statywie.
- Kaseta spełnia element zapobiegający kradzieży.
- Wszystkie śruby do mocowania tablicy chromowe.
- Tablica winna być wsparta dwoma zastrzałami z rurki $\varnothing 30$ mm.
- Obręcz z pręta stalowego $\varnothing 20$ mm i siatki z łańcuszka o gr. 5 mm.
- Zbrojenie fundamentowe z pręta $\varnothing 20$ mm z gwintowanymi końcami umożliwiającymi pionowy montaż statywu.
- Cała konstrukcja ocynkowana metodą ogniową.

Piaskownica składana

Rysunek z podstawowymi wymiarami.
Widok z boku.



STREFA BEZPIECZEŃSTWA



W skład zestawu wchodzi:

Wieża:

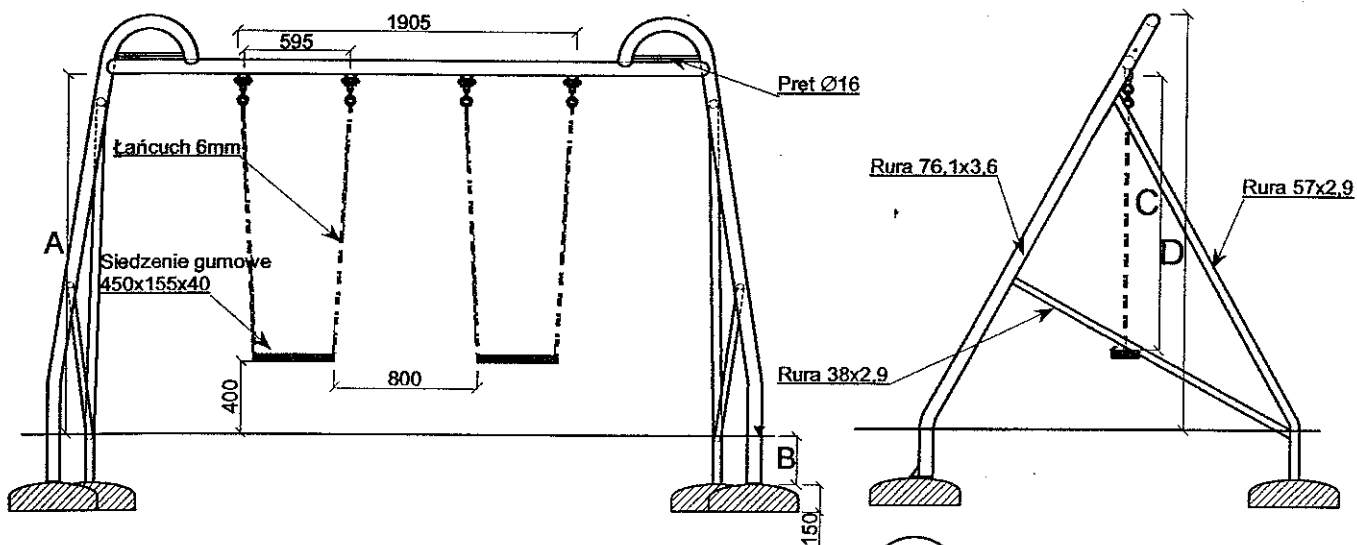
Zadaszona, dach skośny, ze zjeżdżalnią, ślizg ze stali nierdzewnej, schodki wejściowe, rura strażacka. Podłoga wykonana jest ze sklejki wodoszczelnej o grubości 21 mm. Jedna ze ścian wieży jest zabudowana sklejką wodoszczelną o grubości 10mm.

Do wieży przymocowane są dwie ściany: wspinaczkowa i linowa. Do obu ścian przytwierdzone są stopnie rurowe.

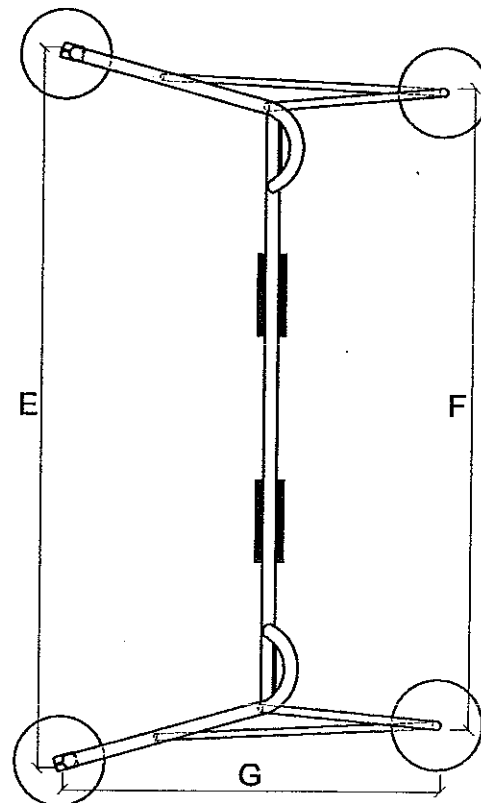
Całość ocynkowana ogniowo i malowana lakierami akrylowymi (lakierami strukturalnymi).

W skład kompletu wchodzi komplet fundamentów wykonanych z betonu B30 ułatwiających montaż.

KARTA TECHNICZNA HUŚTAWKA



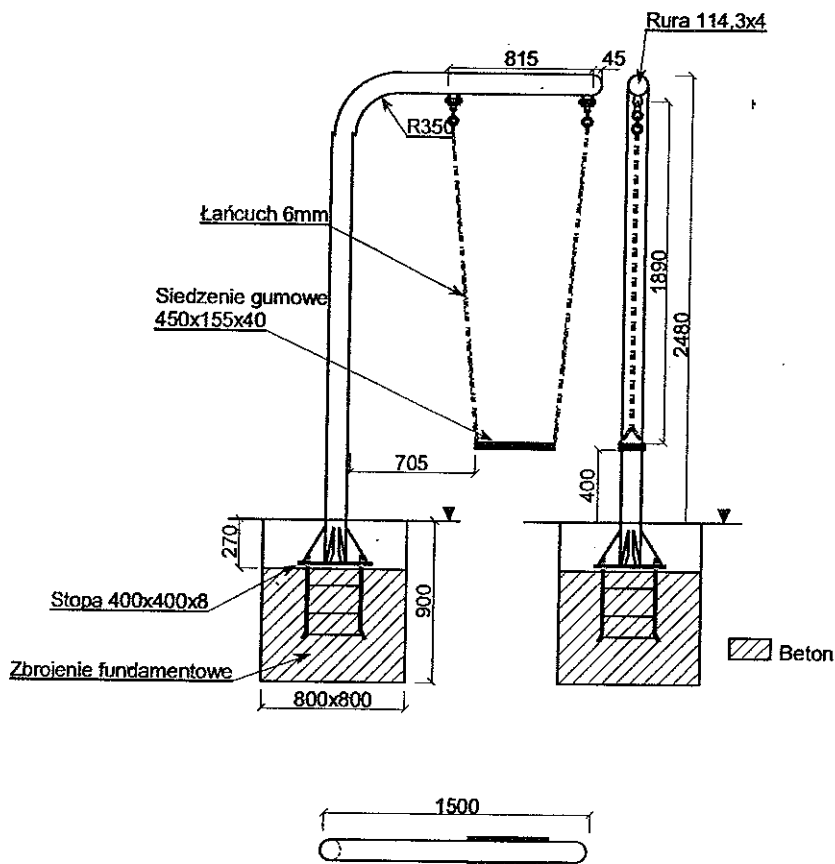
A,B,C Nr Art.	„A”	„B”	„C”	„D”	„E”	„F”	„G”
2223	2000	270	1525	2310	2000	3560	2110
2224	2400	270	1925	2710	4180	3760	2310



Opis:

- Huśtawki wykonane są z rur stalowych o przekrojach $\varnothing 76,1 \times 3,6$; $57 \times 2,9$ i $38 \times 2,9$.
- Zawieszenie wykonane z łańcucha ze stali nierdzewnej $\varnothing 6$ mm i teflonu. W górnej części zakończone „krętkami” zapobiegającymi skręcaniu się łańcucha.
- System mocowania do poprzeczki górnej wykonany jest z teflonu oraz stali nierdzewnej nie wymagający konserwacji.
- Bezpieczne siedzenie wykonane z elementu usztywniającego zalanego gumą, co sprawia, że jest bardzo wytrzymałe.
- Opcjonalnie huśtawka może być wyposażona w specjalne siedzenie kubelkowe dla maluchów
- Całość konstrukcji ocynkowana metodą ogniową i malowana lakierem akrylowym (lakierem strukturalnym).
- W skład kompletu standardowo wchodzi komplet prefabrykatów ułatwiających montaż.

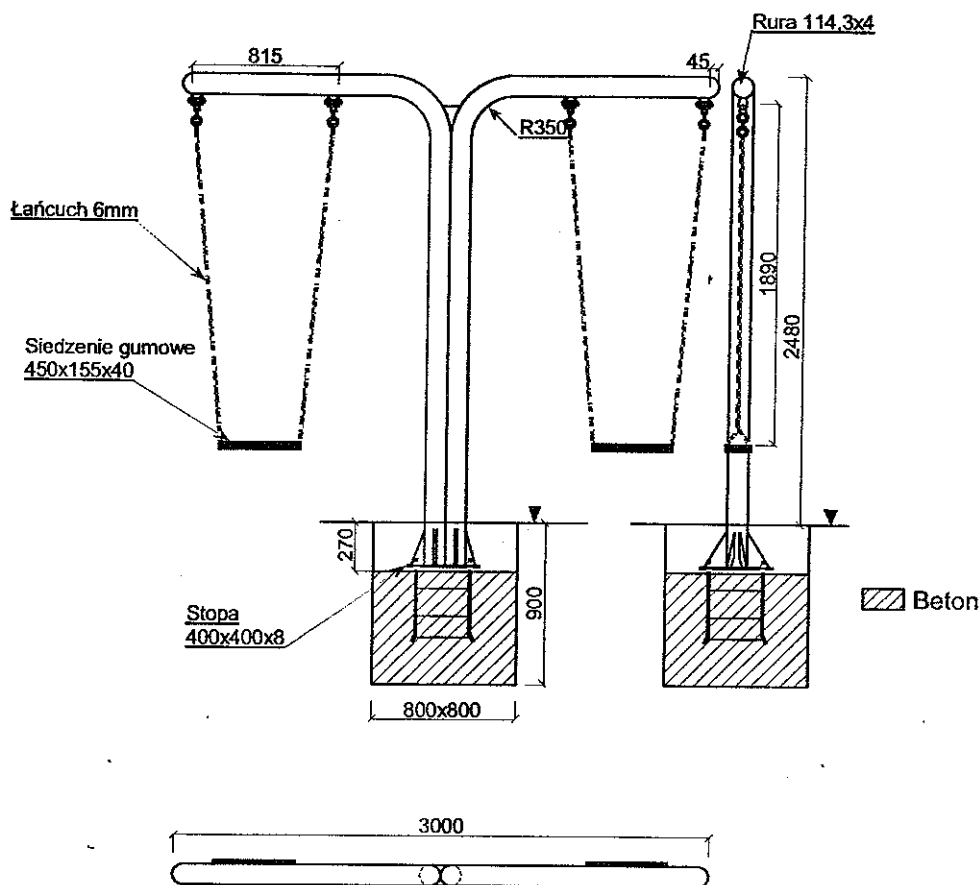
KARTA TECHNICZNA HUŚTAWKA RAMIENIOWA



Opis:

- Huśtawka wykonana jest z rury stalowej o przekroju 114,3x4.
- Zawieszenie wykonane z łańcucha ze stali nierdzewnej \varnothing 6mm, w górnej części zakończone „krętlikami” zapobiegającymi skręcaniu się łańcucha.
- System mocowania do poprzeczki górnej wykonany jest z teflonu oraz stali nierdzewnej i nie wymaga konserwacji.
- Bezpieczne siedzenie wykonane z elementu usztywniającego zalanego gumą, jest bezpieczne oraz wytrzymałe.
- Opcjonalnie huśtawka może być wyposażona w specjalne siedzenie kubelkowe dla maluchów
- Całość konstrukcji ocynkowana metodą ogniową i malowana lakierem akrylowym (lakierem strukturalnym).
- W skład kompletu standardowo wchodzi specjalne zbrojenie fundamentowe ułatwiające montaż.
- Waga – 55 kg

KARTA TECHNICZNA HUŚTAWKA RAMIENIOWA

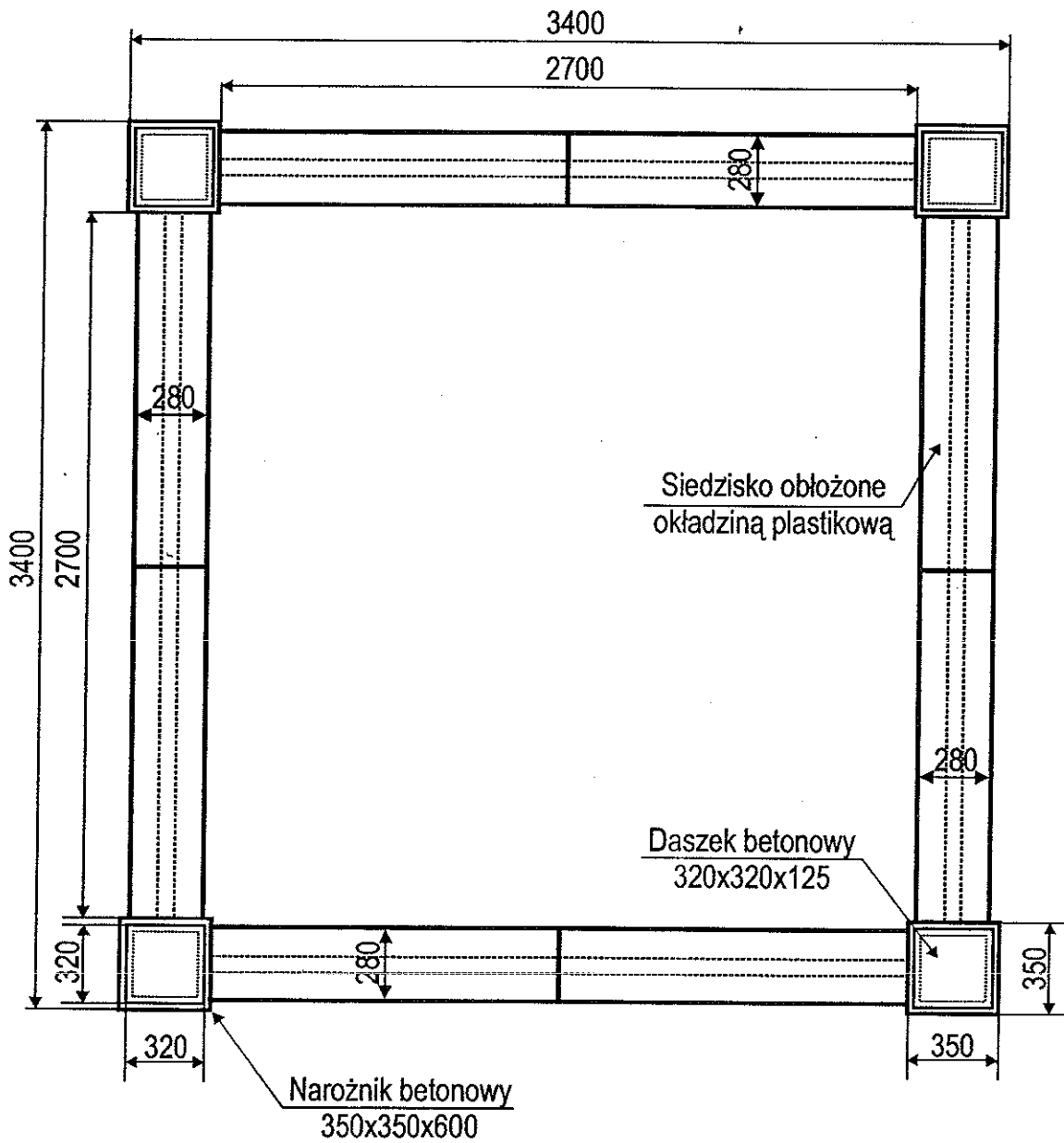


Opis:

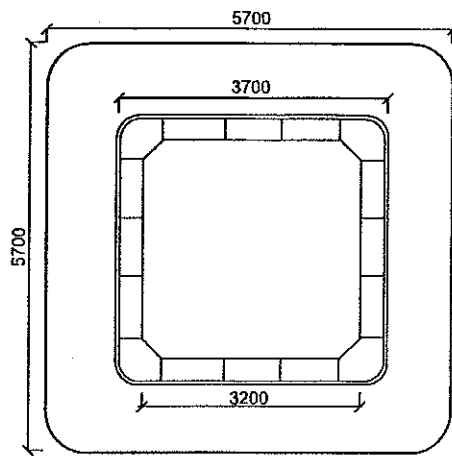
- Huśtawka wykonana jest z rury stalowej o przekroju 114,3x4.
- Zawieszenie wykonane z łańcucha ze stali nierdzewnej \varnothing 6mm, w górnej części zakończone „krętkami” zapobiegającymi skręcaniu się łańcucha.
- System mocowania do poprzeczki górnej wykonany jest z teflonu oraz stali nierdzewnej i nie wymaga konserwacji.
- Bezpieczne siedzenie wykonane z elementu usztywniającego zalanego gumą, jest bezpieczne oraz wytrzymałe.
- Opcjonalnie huśtawka może być wyposażona w specjalne siedzenie kubelkowe dla maluchów
- Całość konstrukcji ocynkowana metodą ogniową i malowana lakierem akrylowym (lakierem strukturalnym).
- W skład kompletu standardowo wchodzi specjalne zbrojenie fundamentowe ułatwiające montaż.
- Waga – 100 kg

Piaskownica składana

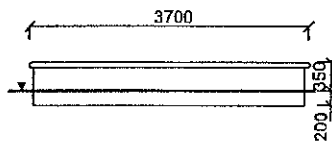
Rysunek z podstawowymi wymiarami.
Widok z góry



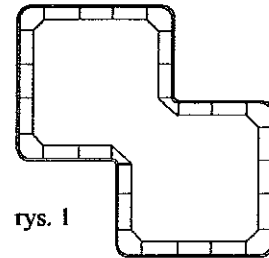
0900



Skala 1:100

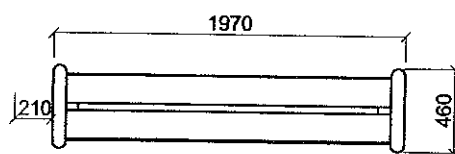
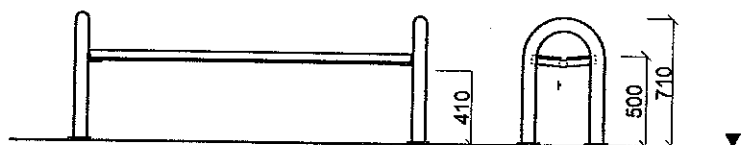


Skala 1:200



rys. 1

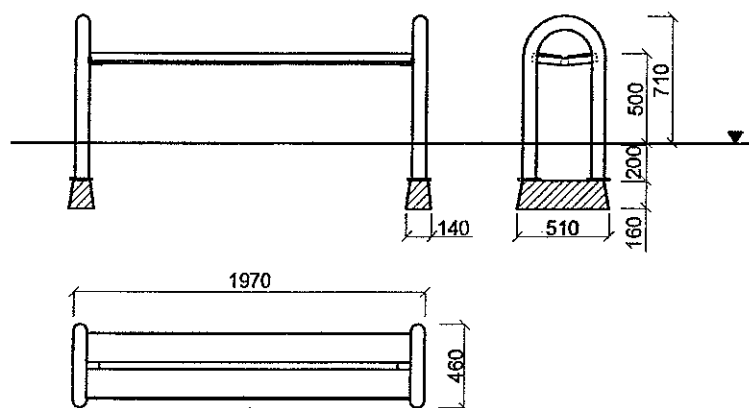
KARTA TECHNICZNA
ŁAWKA Z RUR
ART. 0030 I 0031



Opis:

- Konstrukcja wykonana z rury 76,1x3,6
- Całość ocynkowana ogniowo i opcjonalnie lakierowana
- Listwy siedziska 150x40x1800 z drewna olchowego, lakierowane ciśnieniowo preparatami Sikkens

KARTA TECHNICZNA ŁAWKA Z RUR



Opis:

- Konstrukcja wykonana z rury 76,1x3,6
- Całość ocynkowana ogniowo i opcjonalnie lakierowana
- Listwy siedziska 150x40x1800 z drewna olchowego, lakierowane ciśnieniowo preparatami Sikkens
- Ławka wyposażona jest w prefabrykaty fundamentowe ułatwiające montaż.