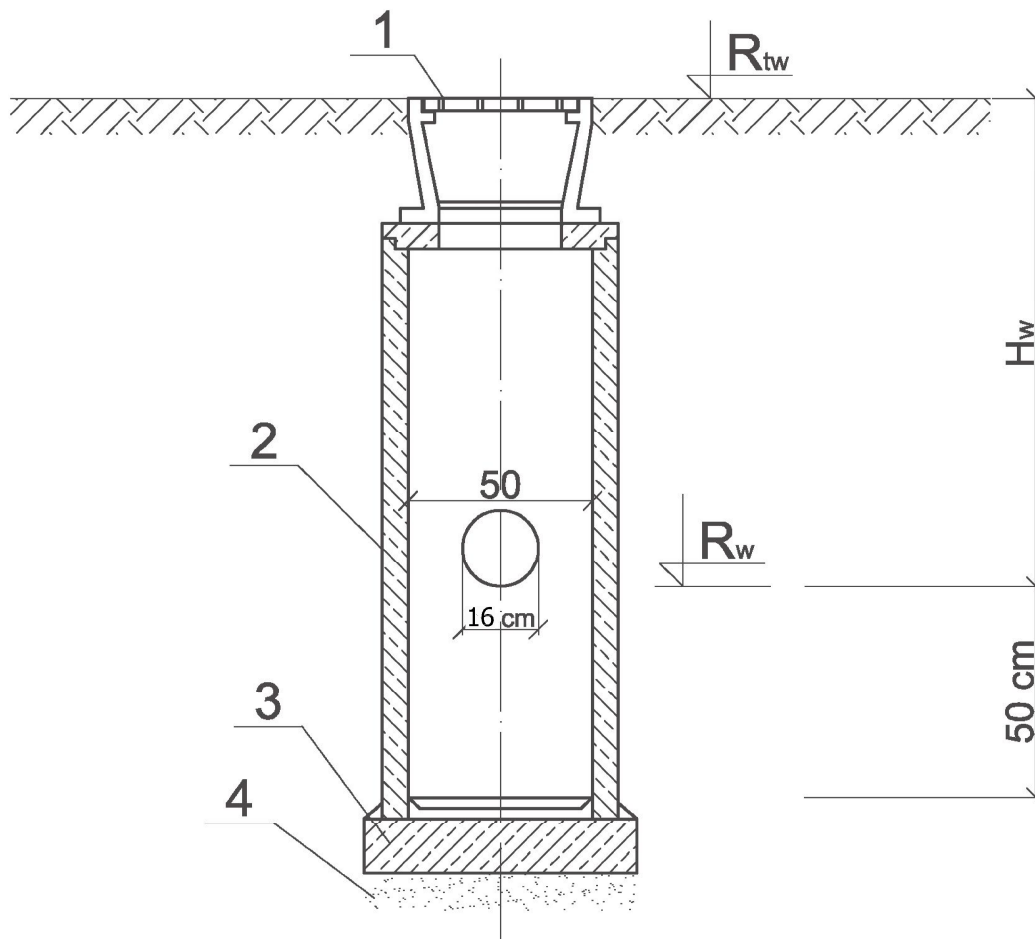


## Wpust uliczny Ø500 SCHEMAT



1. Wpust uliczny żeliwny przejazdowy
2. Kręgi betonowe Ø500mm
3. Płyta fundamentowa grub. 15cm wykonana z betonu B-10
4. Podsypka z tłucznia i żwiru grub. 10cm

### Uwaga!

Wartości  $H_w$ ,  $R_{tw}$ ,  $R_w$  wg profili podłużnych.

**SCHEMAT WPUSTU ULICZNEGO Ø500**